



LILLNORD

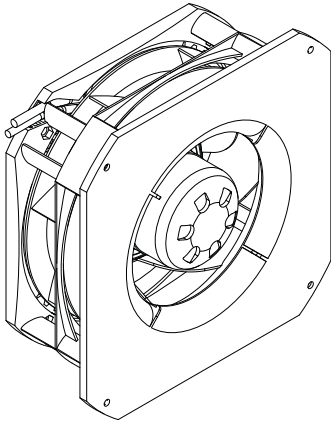
next generation cooling technologies

MaryLine

**RESERVEDELSKATALOG
SPARE PARTS CATALOGUE
ERSATZTEILKATALOG**

Indhold / Contents / Inhalt

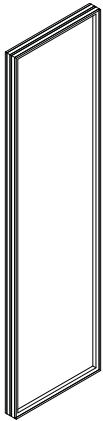
RUM / ROOM / RAUM	1
Blæser / Fan / Gebläse	1
Dør / Doors / Türen	1
Varme / Heating / Heizung	2
Vand / Water / Wasser	2
Lys / Light / Licht	3
Damp / Steam / Dampf	4
Beholder / Container / Behälter	4
Ventil / Valves / Ventile	5
Tilbehør / Accessories / Zubehör	6
EL / POWER / STROM	8
Computer / Computer / Computer	8
EL Komponenter / Power Components / Stromkomponenten*	8
Føler / Sensors / Sensoren	11
KØL / COOLING / KÜHLUNG	13
Fordamper / Evaporator / Verdampfer	13
Kompressor / Compressor / Kompressor	14
Tilbehør / Accessories / Zubehör	17



	DK	EN	DE
010 941	Blæsemotor GR19V-4IP UL 90W	Fan motor GR19V-4IP UL 90W	Gebläsemotor GR19V-4IP UL 90W

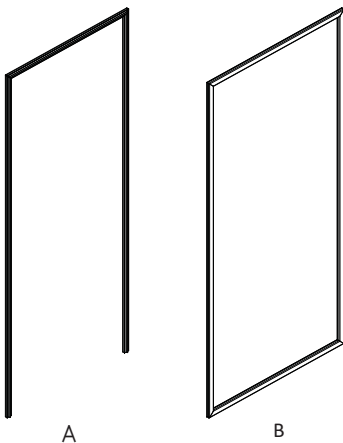
R	KR	FR	FB-UV	FC-UV	FP-UV
X	X	X	X	X	X

Dør / Doors / Türen



	DK	EN	DE
015 422	Glas 2L / VK 32 x 270 x 1000 mm	Glass 2L / VK 32 x 270 x 1000 mm	Glas 2L / VK 32 x 270 x 1000 mm

R	KR	FR	FB-UV	FC-UV	FP-UV
X	X	X	X	X	X

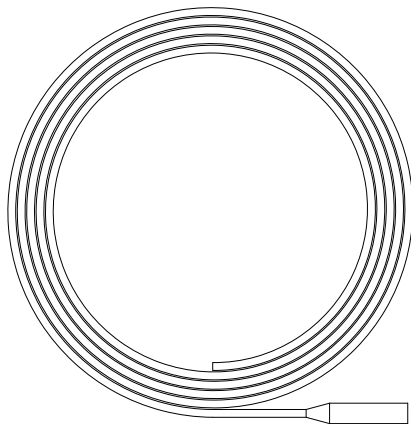


		DK	EN	DE
A	3504 0740	Dørpakning 690 x 1825 mm	Door seal 690 x 1825 mm	Türdichtung 690 x 1825 mm
	3504 0742	Dørpakning 750 x 1945 mm	Door seal 750 x 1945 mm	Türdichtung 750 x 1945 mm
B	3504 0741	Dørpakning 690 x 1565 mm	Door seal 690 x 1565 mm	Türdichtung 690 x 1565 mm

R	KR	FR	FB-UV	FC-UV	FP-UV
X	X	X	X	X	X

RUM / ROOM / RAUM

Varme / Heating / Heizung



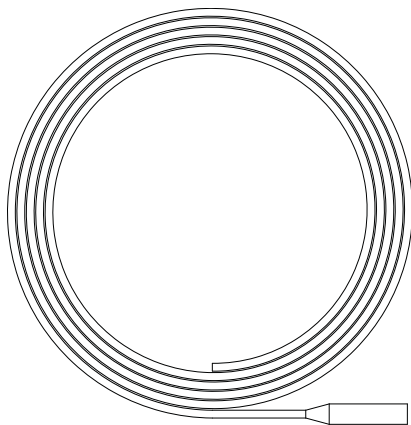
DK: En dør = 2 kabler

EN: One door frame = 2 cables

DE: Ein Türrahmen = 2 Kabel

	DK	EN	DE
063 995	Varmekabel dør 50W 4,1 m	Heating cable door 50W 4,1 m	Heizkabel Tür 50W 4,1 m

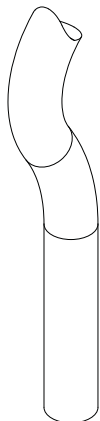
R	KR	FR	FB-UV	FC-UV	FP-UV
		X			



	DK	EN	DE
064 115	Gulvvarmekabel SK100 / 60W 6 m	Heating cable floor SK100 / 60W 6 m	Heizkabel Boden SK100 / 60W 6 m
064 117	Gulvvarmekabel SK100 / 90W 9 m	Heating cable floor SK100 / 90W 9 m	Heizkabel Boden SK100 / 90W 9 m

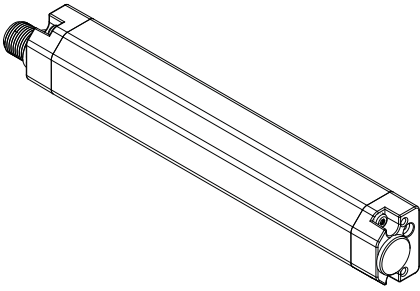
R	KR	FR	FB-UV	FC-UV	FP-UV
X	X	X			

Vand / Water / Wasser



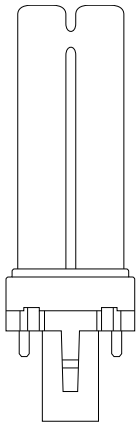
	DK	EN	DE
014 315	Slange f. vand MPX Natur 105°C 6 x 4 mm	Water hose MPX Natural 105°C 6 x 4 mm	Wasserschlauch MPX Natur 105°C 6 x 4 mm

R	KR	FR	FB-UV	FC-UV	FP-UV
X	X	X	X	X	X



	DK	EN	DE
064 890	Armatur LED hvid	Light fitting LED white	Leuchte LED Weiß

R	KR	FR	FB-UV	FC-UV	FP-UV
X	X	X	X	X	X

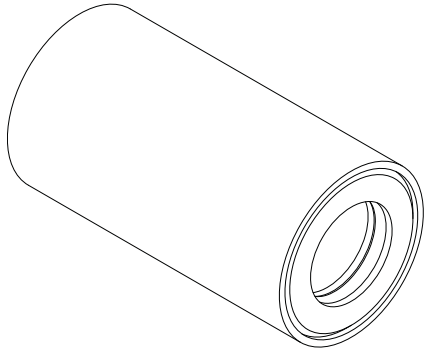


	DK	EN	DE
064 841	UV Lys PLS 9W	UV light PLS 9W	UV-Licht PLS 9W

R	KR	FR	FB-UV	FC-UV	FP-UV
			X	X	X

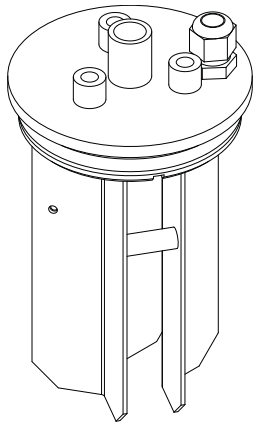
DAMP / STEAM / DAMPF

Beholder / Container / Behälter



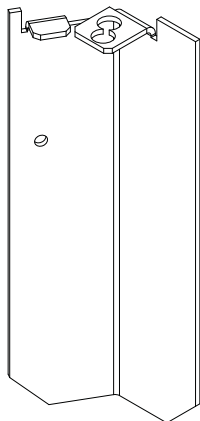
	DK	EN	DE
3403 0042	Dampbeholder Komplet	Steam generator Complete	Dampfgenerator Komplett

R	KR	FR	FB-UV	FC-UV	FP-UV
X	X	X	X		



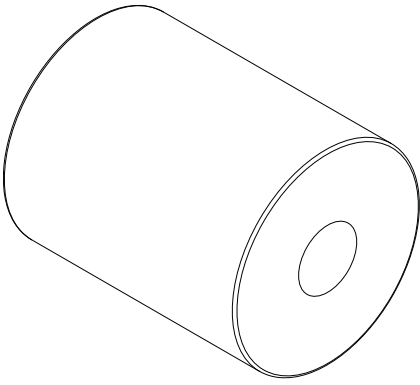
	DK	EN	DE
3403 0050	Elektrode Top 10 & 20 mm	Lid with electrodes 10 & 20 mm	Deckel mit Elektroden 10 & 20 mm

R	KR	FR	FB-UV	FC-UV	FP-UV
X	X	X	X		



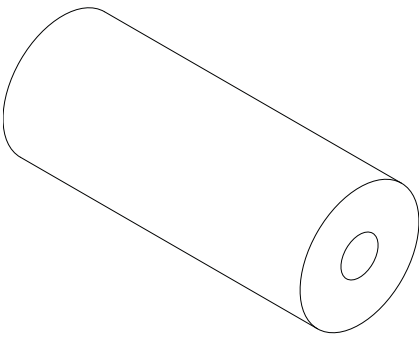
	DK	EN	DE
3403 0103	Elektrode 10 & 20 mm	Electrodes 10 & 20 mm	Elektroden 10 & 20 mm

R	KR	FR	FB-UV	FC-UV	FP-UV
X	X	X	X		



	DK	EN	DE
3403 0022	Afstandsbojsning Elektrode 10 mm	Spacer bushing Electrode 10 mm	Abstandsmuffe Elektrode 10 mm

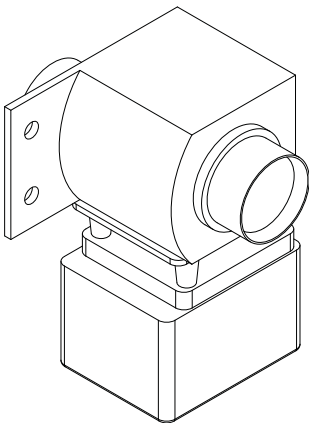
R	KR	FR	FB-UV	FC-UV	FP-UV
X	X	X	X		



	DK	EN	DE
3403 0023	Afstandsbojsning Elektrode 20 mm	Spacer bushing Electrode 20 mm	Abstandsmuffe Elektrode 20 mm

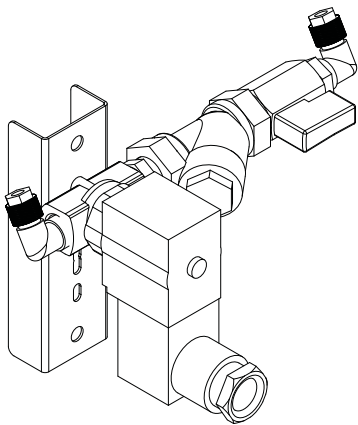
R	KR	FR	FB-UV	FC-UV	FP-UV
X	X	X	X		

Ventil / Valves / Ventilen



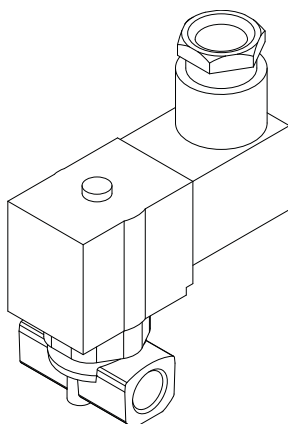
	DK	EN	DE
013 100	Motor ventil 24V AC	Motor valve 24V AC	Motorventil 24V AC

R	KR	FR	FB-UV	FC-UV	FP-UV
X	X	X	X		



	DK	EN	DE
3502 0990	Magnetventil m. filter	Solenoid valve w. filter	Magnetventil m. Filter

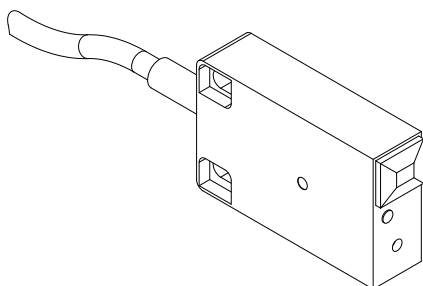
R	KR	FR	FB-UV	FC-UV	FP-UV
X	X	X	X		



	DK	EN	DE
013 121	Magnetventil SMC 24V AC Ø3 mm Max 10 bar	Solenoid valve SMC 24V AC Ø3 mm Max 10 bar	Magnetventil SMC 24V AC Ø3 mm Max 10 bar

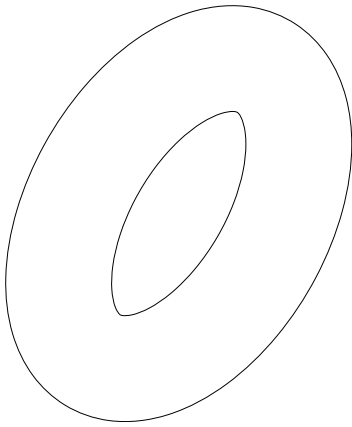
R	KR	FR	FB-UV	FC-UV	FP-UV
X	X	X	X		

Tilbehør / Accessories / Zubehör



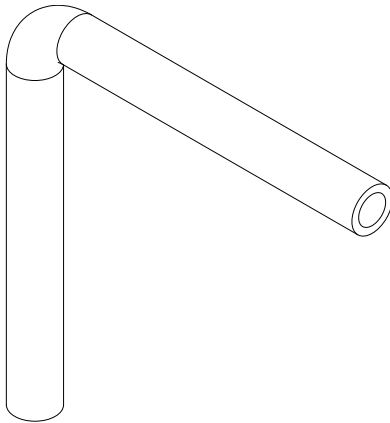
	DK	EN	DE
061 348	Niveau føler Kapacitiv Aftast 80°C Touch	Level sensor Capacitive 80°C Touch	Niveau-Sensor Kapazitiv 80°C Touch

R	KR	FR	FB-UV	FC-UV	FP-UV
X	X	X	X		



	DK	EN	DE
011 746	O-ring EPDM 5,3 x 2,4 mm	O-ring EPDM 5,3 x 2,4 mm	O-Ring EPDM 5,3 x 2,4 mm
011 199	O-ring EPDM 72,2 x 5,7 mm	O-ring EPDM 72,2 x 5,7 mm	O-Ring EPDM 72,2 x 5,7 mm

R	KR	FR	FB-UV	FC-UV	FP-UV
X	X	X	X		

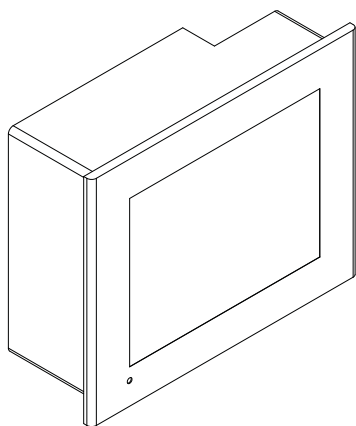


	DK	EN	DE
014 302	Dampslange 90° 16 mm	Steam hose 90° 16 mm	Dampfschlauch 90° 16 mm

R	KR	FR	FB-UV	FC-UV	FP-UV
X	X	X	X		

EL / POWER / STROM

Computer / Computer / Computer



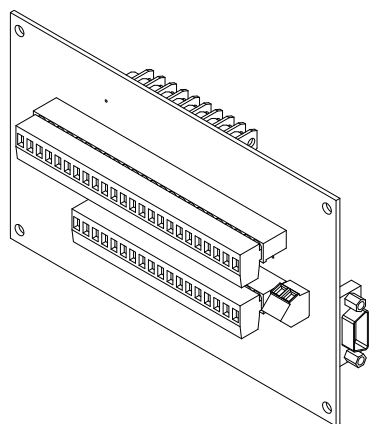
Bemærk: Ved vandskade, ingen ombytning.

Note: By water damage, no replacement.

Beachten: Durch Wasser beschädigt, kein Ersatz.

	DK	EN	DE
9088 0121	Touch 1902 Sort	Touch 1902 Black	Touch 1902 Schwarz
9088 0127	Touch 2002 Sort	Touch 2002 Black	Touch 1902 Schwarz

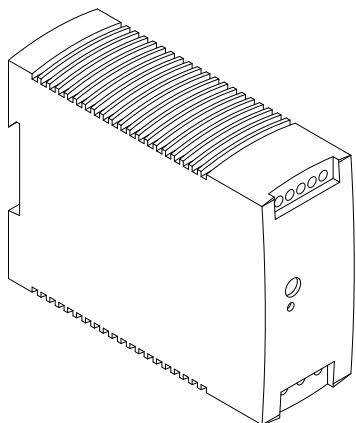
R	KR	FR	FB-UV	FC-UV	FP-UV
X	X	X	X	X	X



	DK	EN	DE
060 352	FlexIO 3005 10 Out / 10 In	FlexIO 3005 10 Out / 10 In	FlexIO 3005 10 Out / 10 In
066 020	Buskabel Touch RS422 5 m	Bus cable Touch RS422 5 m	Bus-Kabel Touch RS422 5 m

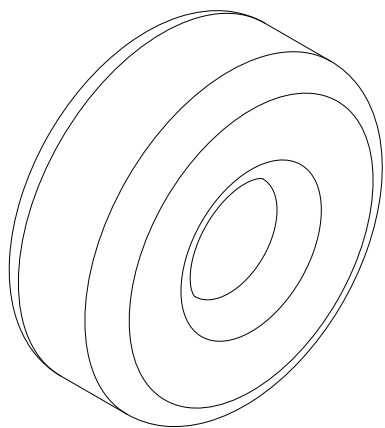
R	KR	FR	FB-UV	FC-UV	FP-UV
X	X	X	X	X	X

EL Komponenter / Power Components / Stromkomponenten*



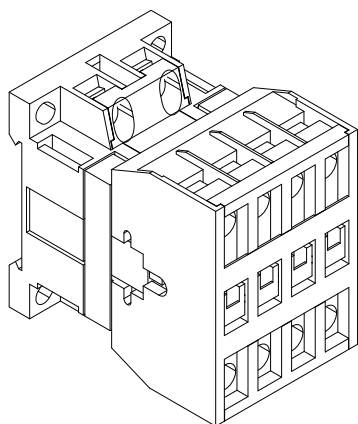
	DK	EN	DE
060 319	Strømforsyning 24V DC 1,25A 30W	Power supply 24V DC 1,25A 30W	Stromversorgung 24V DC 1,25A 30W

R	KR	FR	FB-UV	FC-UV	FP-UV
X	X	X	X	X	X



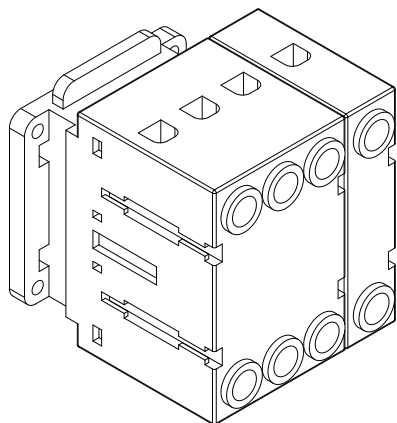
	DK	EN	DE
061 060	Ringkerne UL5085 50VA 2x12V 230V 50-60 HZ	Ring core UL5085 50VA 2x12V 230V 50-60 HZ	Ringkern UL5085 50VA 2x12V 230V 50-60 HZ

R	KR	FR	FB-UV	FC-UV	FP-UV
X	X	X	X	X	X



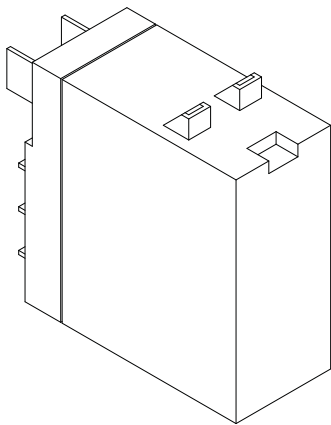
	DK	EN	DE
061 710	Kontaktor fugt J7KN-10D-01 24V	Contactore humidity J7KN-10D-01 24V	Schütz Feuchtigkeit J7KN-10D-01 24V
061 711	Kontaktor varme J7KN-10D-4 24V	Contactore heat J7KN-10D-4 24V	Schütz Wärme J7KN-10D-4 24V

R	KR	FR	FB-UV	FC-UV	FP-UV
X	X	X	X	X	X



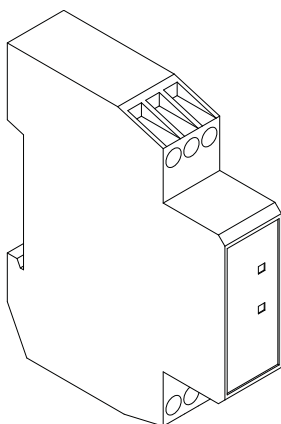
	DK	EN	DE
060 994	Lastafbryder 4P25A OT25FT4N2	Main switch 4P25A OT25FT4N2	Hauptschalter 4P25A OT25FT4N2

R	KR	FR	FB-UV	FC-UV	FP-UV
X	X	X	X	X	X



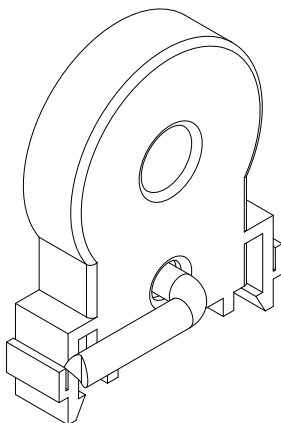
	DK	EN	DE
061 531	Relæ 2P G2R-2SN 24V AC m. LED	Relay 2P G2R-2SN 24V AC w. LED	Relais 2P G2R-2SN 24V AC m. LED

R	KR	FR	FB-UV	FC-UV	FP-UV
X	X	X	X	X	X



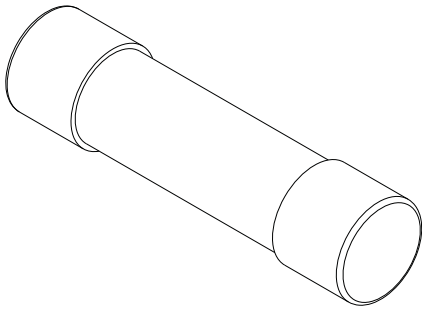
	DK	EN	DE
061 332	Fasebrudsrelæ 3 x 220V - 480V	Fase control relay 3 x 220V - 480V	Relais Phasenkontrolle 3 x 220V - 480V

R	KR	FR	FB-UV	FC-UV	FP-UV
X	X	X	X	X	X



	DK	EN	DE
061 058	Måletransformer MI 20	Current transformer MI 20	Messumwandler MI 20

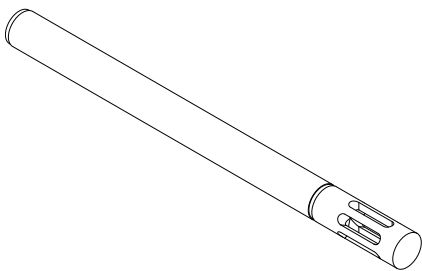
R	KR	FR	FB-UV	FC-UV	FP-UV
X	X	X	X	X	X



	DK	EN	DE
062 037	Sikring 3,15A 5 x 20 træg	Fuse 3,15A 5 x 20 slow	Sicherung 3,15A 5 x 20 träge
062 038	Sikring 6,3A 5 x 20 træg	Fuse 6,3A 5 x 20 slow	Sicherung 6,3A 5 x 20 träge

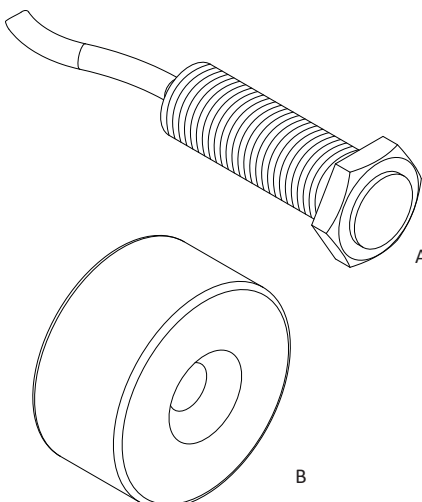
R	KR	FR	FB-UV	FC-UV	FP-UV
X	X	X	X	X	X

Føler / Sensors / Sensoren



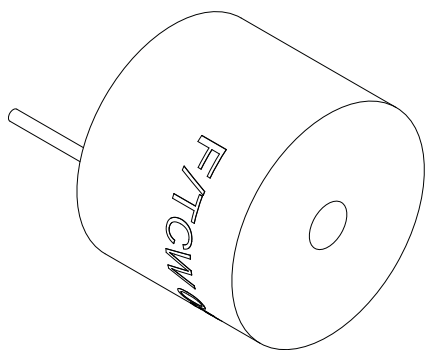
	DK	EN	DE
060 771	Hygrostat EE061 4-20mA	Hygrostat EE061 4-20mA	Hygrostat EE061 4-20mA

R	KR	FR	FB-UV	FC-UV	FP-UV
X	X	X	X	X	X



	DK	EN	DE
A	061 088 Magnaftaster	Magnetic switch	Magnetschalter
B	061 087 Magnet T-67-N-S 10 mm	Magnet T-67-N-S 10 mm	Magnet T-67-N-S 10 mm

R	KR	FR	FB-UV	FC-UV	FP-UV
X	X	X	X	X	X

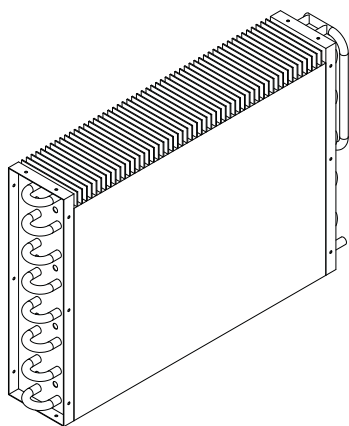


	DK	EN	DE
060 130	Lydgiver 5V DC 30mA	Buzzer 5V DC 30mA	Summer 5V DC 30mA

R	KR	FR	FB-UV	FC-UV	FP-UV
X	X	X	X	X	X

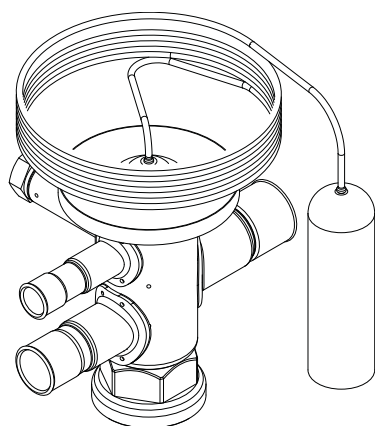
KØL / COOLING / KÜHLUNG

Fordamper / Evaporator / Verdampfer



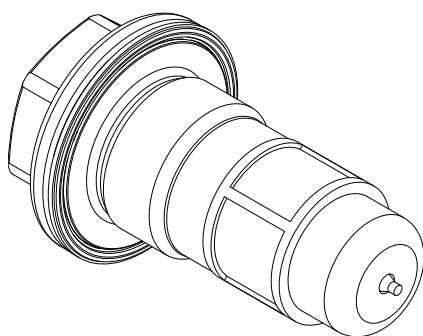
	DK	EN	DE
013 743	Coil 24 m ² 1,2kW -10°C 12 mm	Coil 24 m ² 1,2kW -10°C 12 mm	Coil 24 m ² 1,2kW -10°C 12 mm

R	KR	FR	FB-UV	FC-UV	FP-UV
	X	X	X	X	X



	DK	EN	DE
A	010 841 Termostant TUAE R134A MOP +15°	Thermostant TUAE R134A MOP +15°	Termostant TUAE R134A MOP +15°
B	010 842 Termostant TUAE R404A MOP +0°	Thermostant TUAE R404A MOP +0°	Termostant TUAE R404A MOP +0°

A	R	KR	FR	FB-UV	FC-UV	FP-UV
		X		X	X	X
B	R	KR	FR	FB-UV	FC-UV	FP-UV
			X			

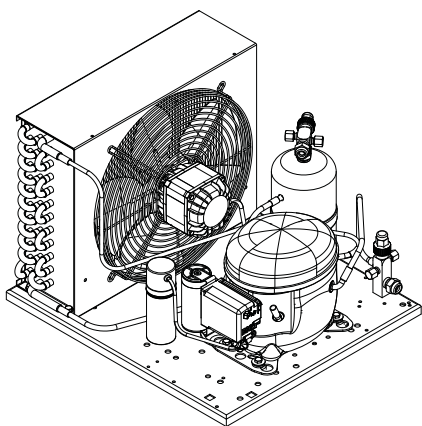


	DK	EN	DE
A	010 826 Dyse 02 t/TUAE	Nozzle 02 f/TUAE	Düse 02 f/TUAE
B	010 828 Dyse 04 t/TUAE	Nozzle 04 f/TUAE	Düse 04 f/TUAE

A	R	KR	FR	FB-UV	FC-UV	FP-UV
		X		X	X	X
B	R	KR	FR	FB-UV	FC-UV	FP-UV
			X			

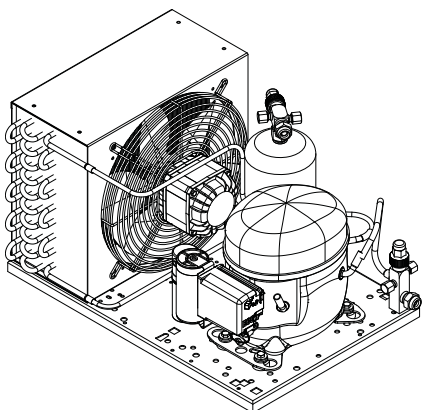
KØL / COOLING / KÜHLUNG

Kompressor / Compressor / Kompressor



	DK	EN	DE
022 062	Ag. Kompressor CMP12TB3N R404A	Ag. Compressor CMP12TB3N R404A	Ag. Verdichter CMP12TB3N R404A

R	KR	FR	FB-UV	FC-UV	FP-UV
		X			



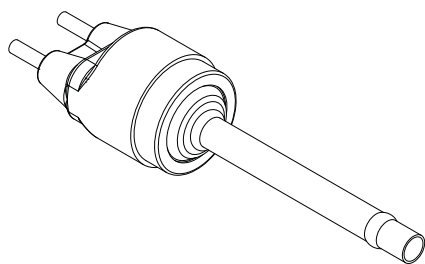
	DK	EN	DE
022 060	Ag. Kompressor CGPY16RAa3N R134A	Ag. Compressor CGPY16RAa3N R134A	Ag. Verdichter CGPY16RAa3N R134A

R	KR	FR	FB-UV	FC-UV	FP-UV
	X		X	X	X

Image
coming soon

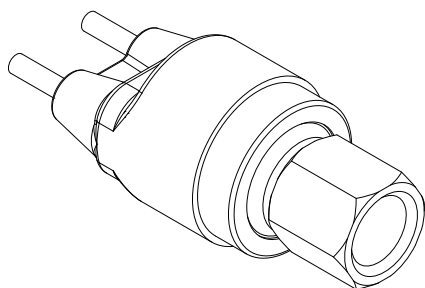
	DK	EN	DE
022 061	Ag. Kompressor CAJN4461 YHR-HZ 220-230V 60Hz R134A	Ag. Compressor CAJN4461 YHR-HZ 220-230V 60Hz R134A	Ag. Verdichter CAJN4461 YHR-HZ 220-230V 60Hz R134A

R	KR	FR	FB-UV	FC-UV	FP-UV
	X				



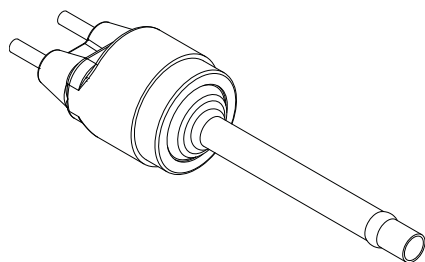
	DK	EN	DE
010 697	Højtryk Mini OFF 18 bar / ON 13 bar R134A	High pressure Mini OFF 18 bar / ON 13 bar R134A	Hochdruck Mini OFF 18 bar / ON 13 bar R134A

R	KR	FR	FB-UV	FC-UV	FP-UV
X	X		X	X	X



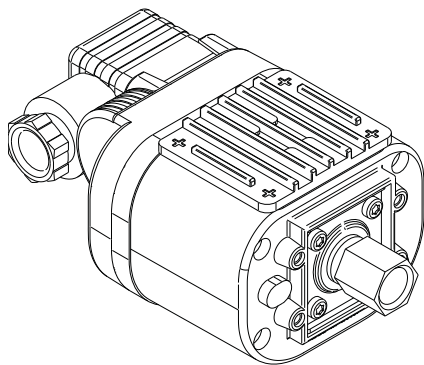
	DK	EN	DE
010 698	Højtryk Mini OFF 28 bar / ON 21 bar R404A	High pressure Mini OFF 28bar / ON 21 bar R404A	Hochdruck Mini OFF 28 bar / ON 21 bar R404A

R	KR	FR	FB-UV	FC-UV	FP-UV
		X			



	DK	EN	DE
010 696	Lavtryk Mini OFF 0,5 bar / ON 1,5 bar	Low pressure Mini OFF 0,5 bar / ON 1,5 bar	Niederdruck Mini OFF 0,5 bar / ON 1,5 bar

R	KR	FR	FB-UV	FC-UV	FP-UV
X	X	X	X	X	X



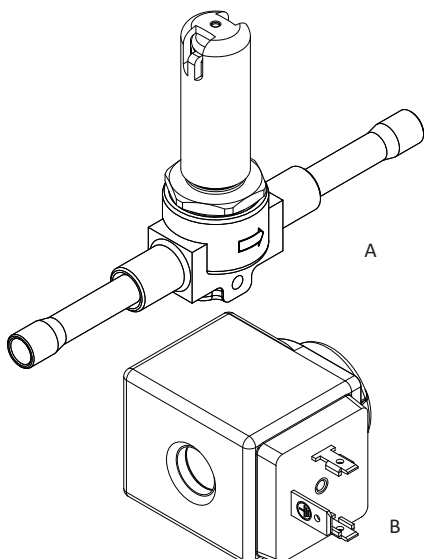
	DK	EN	DE
010 678	Fan Speed XGE-4C 3A 19 bar 19-25 bar Max 4A	Speed regulator XGE-4C 3A 19 bar 19-25 bar Max 4A	Geschwindigkeitsregler XGE-4C 3A 19 bar 19-25 bar Max 4A

R	KR	FR	FB-UV	FC-UV	FP-UV
		X			

Image
coming soon

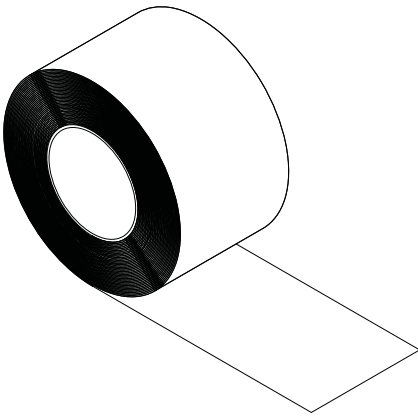
	DK	EN	DE
010 781	Tørrefilter & skueglas kombi 1/4"	Filter dryer & inspection glass combi 1/4"	Filtertrockner & Schauglas Kombi 1/4"

R	KR	FR	FB-UV	FC-UV	FP-UV
	X	X	X	X	X



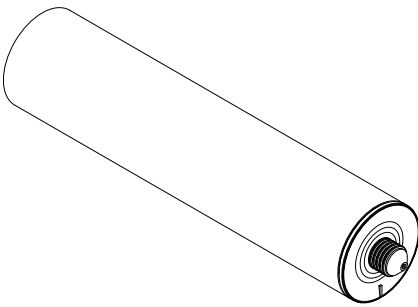
	DK	EN	DE
A	010 732 Magnetventil Castel 1/4" lodde	Magnetic valve Castel 1/4" solder	Magnetventil Castel 1/4" Löt
B	010 733 Magnetventil Castel spole 24V 50/60Hz	Magnetic valve Castel solenoid 24V 50/60Hz	Magnetventil Castel Spule 24V 50/60Hz

R	KR	FR	FB-UV	FC-UV	FP-UV
	X	X	X	X	X



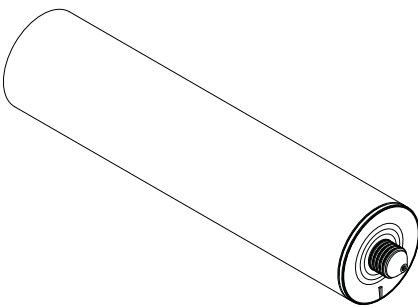
	DK	EN	DE
060 015	Alutape 50 mm 30 m	Alu tape 50 mm 30 m	Alutape 50 mm 30 m

R	KR	FR	FB-UV	FC-UV	FP-UV
X	X	X	X	X	X



	DK	EN	DE
012 777	Fugemasse Grå 221	Joint sealer Grey 221	Fugemasse Grau 221

R	KR	FR	FB-UV	FC-UV	FP-UV
X	X	X	X	X	X



	DK	EN	DE
012 781	Silikone Transparent	Silicone Transparent	Silikone Transparent

R	KR	FR	FB-UV	FC-UV	FP-UV
X	X	X	X	X	X



LILLNORD

next generation cooling technologies

LILLNORD A/S
KNUDSMINDE 2
8300 ODDER - DK

This Spare Parts Catalogue is the property of Lillnord A/S and may not be handled over to a third part, copied or in any other way applied without our written authorization.